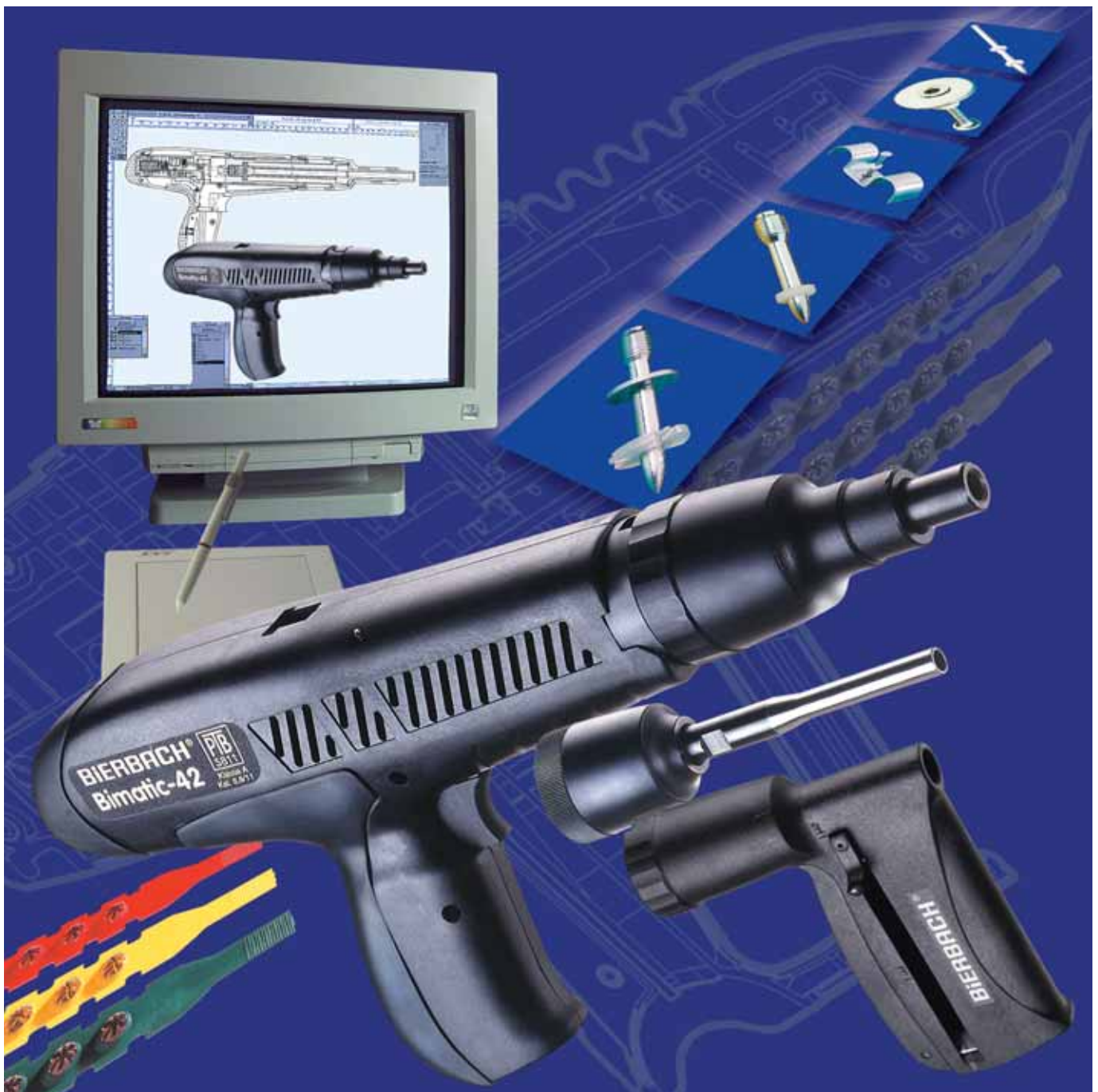
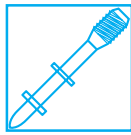


Bolzenschub- technik

Produktionsprogramm 50



Innovativ mit System
für das Bauhandwerk
zur Direktmontage in Beton und Mauerwerk ohne Bohren



Direktbefestigungen mit Bolzensetzgeräten haben sich in der Praxis seit vielen Jahren bewährt. Viele Anwender bauen auf die Zuverlässigkeit und die Schnelligkeit, mit der hochwertige Befestigungen erstellt werden können. Bedingungen für ein einwandfreies Arbeiten mit Direktbefestigungssystemen ist die richtige Auswahl der zugehörigen Komponenten: Bolzenschubgerät – Bolzen – Kartusche.

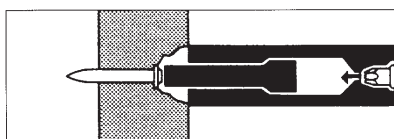


BiERBACH®-Bolzenschubgeräte entsprechen dem Stand der Sicherheitstechnik. Sie sind von der Physikalisch-Technischen Bundesanstalt (PTB) bauartgeprüft und zugelassen. Dies wird durch das auf dem Gerät angebrachte Zulassungszeichen dokumentiert. Nachstehende Eigenschaften kennzeichnen den hohen Sicherheitsstandard der BiERBACH®-Bolzenschubgeräte.



Das Schubkolbenprinzip

Bei den BiERBACH®-Bolzenschubgeräten wirkt die Kartuschenladung nicht direkt auf den Bolzen, sondern auf einen Kolben. Die beim Zünden der Kartusche freigesetzte Energie wird zuerst auf den Kolben übertragen. Der Kolben trifft auf den Bolzen und treibt ihn in den Untergrund ein. Der Weg des Kolbens im Gerät ist begrenzt. Wenn man die Kartuschenenergie nicht durch das Eintreiben des Bolzens aufbraucht, wird der Kolben im Gerät abgefangen und die Überenergie abgebaut. Damit sind Durchschüsse oder Abpraller weitgehend ausgeschlossen.



keine Durchschußgefahr beim Schubkolbenprinzip

Die Abzugsicherung

Die Abzugsicherung der BiERBACH®-Bolzenschubgeräte verhindert, dass das Gerät unbeabsichtigt ausgelöst werden kann. Eine Zündung ist nur dann möglich, wenn das Gerät mit einer Kraft von mindestens 50 N gegen den Untergrund angedrückt und dann der Abzug betätigt wird.

Die Fallsicherung

Durch die Gerätekonstruktion ist sichergestellt, dass das Gerät auch dann nicht zündet, wenn es aus einer Höhe von 3 Metern auf einen harten Untergrund fällt.

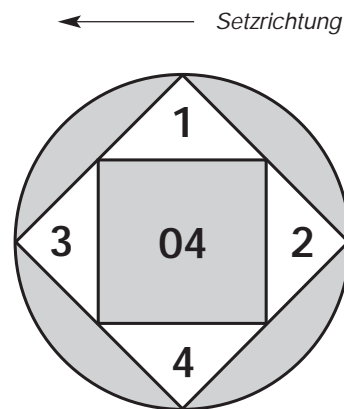
Die Geräuschkämpfung

Bei BiERBACH®-Bolzenschubgeräten wird durch die besondere Konstruktion der Explosionsknall der Kartusche deutlich reduziert. Anwender und Umwelt werden geschont.

Die Wiederholungsprüfung

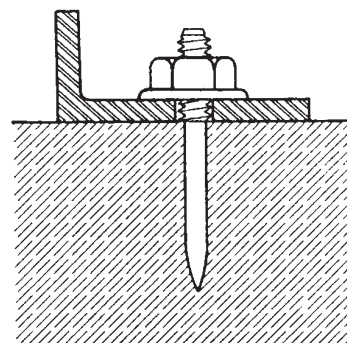
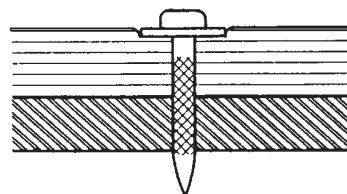
Nach § 15 (1) der 3. Waffenverordnung müssen Bolzensetzgeräte in Deutschland nach Ablauf von jeweils 2 Jahren dem Hersteller zur Wiederholungsprüfung vorgelegt werden. Den Zeitpunkt der letzten Prüfung gibt die auf dem Gerät angebrachte Prüfplakette an.

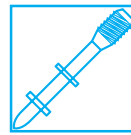
Die Zahl in der Mitte der Plakette bezeichnet das Jahr, das in Setzrichtung zeigende Dreieck gibt das Quartal der letzten Überprüfung an.



Beispiel: Wiederholungsprüfung ist im 3. Quartal 2006 fällig.

Beispiele für Befestigungen





Bauwerkstoffe

Auf folgenden Bauwerkstoffen können Bolzenschubgeräte eingesetzt werden:

- Beton, min. Bn 250, Dicke min. 10 cm
- Baustahl, max. 450 N/mm², Dicke min. 6 mm
- Vollziegelmauerwerk (bedingt)

Ungeeignet für die Verwendung von Bolzenschubgeräten sind alle Materialien, die entweder zu hart oder zu weich sind.

Dies sind insbesondere:

- alle gehärteten Stähle, Federstähle, Gußeisen, Schweißstellen u. ä.
- glasierte oder gebrannte Ziegel, Keramik, Glas, Naturstein u. ä.
- Leichtbeton, Gipskarton, Bims, Holz u. ä.

Prüfung des Bauwerkstoffes

Den Bolzen auf den Werkstoff aufsetzen und mit einem Hammer mehrmals auf den Bolzenkopf schlagen. Der Bauwerkstoff ist geeignet, wenn die Oberfläche einen klaren Abdruck der Bolzenspitze zeigt und diese nicht beschädigt ist. Wenn der Bauwerkstoff jedoch bricht oder reißt oder der Bolzen bereits eindringt, ist er ungeeignet.



Hinweise für die Auswahl von Bolzen und Kartuschen

Befestigungen auf Beton

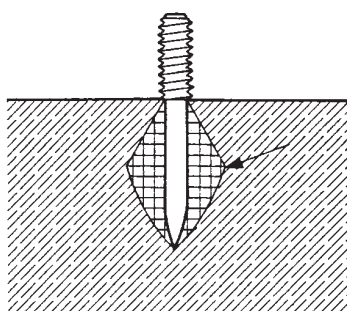
Die optimale Eindringtiefe des Bolzens liegt bei etwa 25 - 35 mm.

Abstand von freien Kanten: min. 10 cm.

Abstand zwischen den Befestigungen: min. doppelte Eindringtiefe.

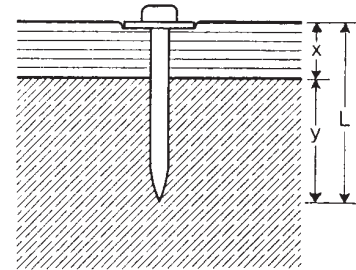
Betonfestigkeiten über 60 N/mm² sind für das Bolzensetzen nicht geeignet.

Bei Spannbetonbauteilen ist das Eintreiben von Bolzen nicht zulässig.



Bolzenauswahl

Eindringtiefe + Dicke des zu befestigenden Materials = erforderliche Schaftlänge



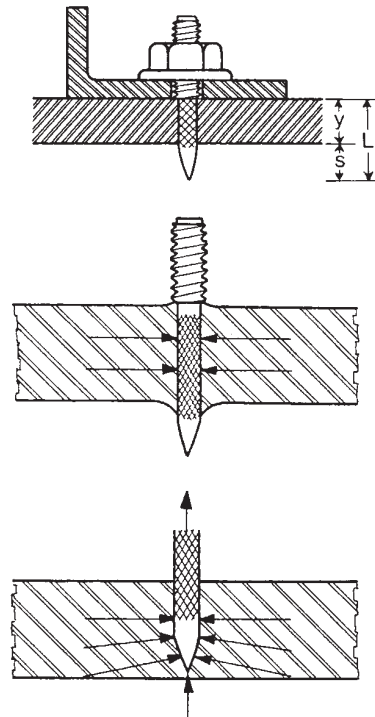
Befestigung auf Stahl

Die Eindringtiefe des Bolzens sollte ca. 10 bis 15 mm betragen. Bei höheren Stahlfestigkeiten sind auch die Materialdicken von Einfluß.

Anwendungsgrenzen beachten!

Abstand von freien Kanten: min. 2,5-facher Schaftdurchmesser.

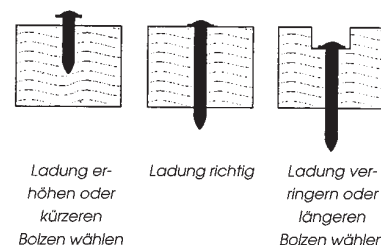
Abstand zwischen den Befestigungen: min. 8-facher Schaftdurchmesser.

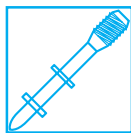


Kartuschenauswahl

Grundsätzlich gilt: mit der schwächsten Ladung bzw. Einstellung am Gerät eine Probemontage durchführen. Danach die Kartuschenstärke bzw. die Geräteeinstellung anpassen.

Überenergien belasten die Abfangvorrichtung und führen auf Dauer zu Beschädigungen des Gerätes.

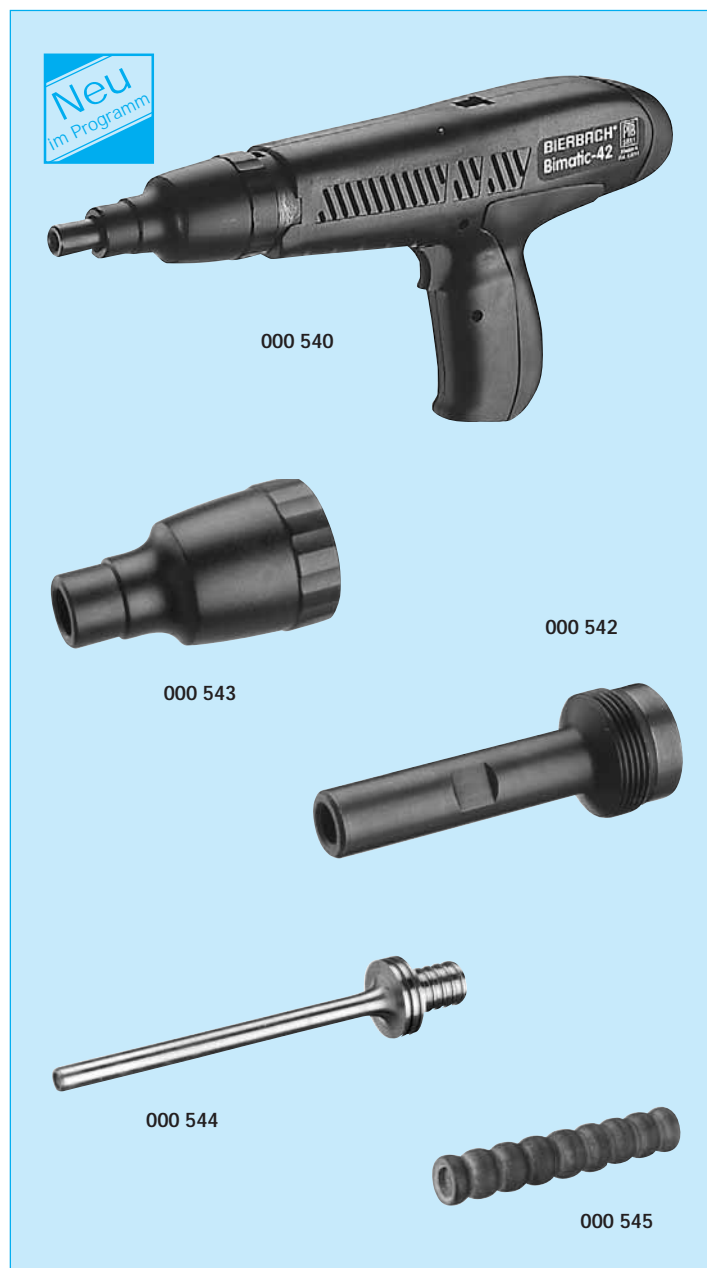
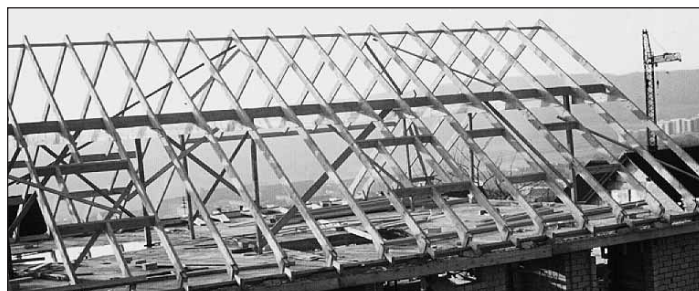




Montage von Holzlatten



Setzen von Kabelbugeln



BIERBACH®, Bolzenschubgerät Typ »Bimatic 42«, universal

Repetierlose Bolzenschubtechnik; schnell - sicher - komfortabel.

Leichtes Universalgerät für alle Bolzen bis 42 mm Schaftlänge, robust und anwendungsfreundlich. Ausgerüstet mit LB 42/1 für Basisanwendungen. Komplett im Koffer mit Putztuch, Reinigungsspray, Bürste, Schutzbrille, Maulschlüssel, Schubstange

Technische Daten:

Gewicht: 2,3 kg
Gerätelänge: 375 mm
Kartuschen: Kaliber 6,8/11, magaziniert
Ladungsstärke: rot, gelb, grün

Das BIERBACH®-Bolzenschubgerät Typ »Bimatic 42« ist nach § 21 WaffG von der PTB bauartgeprüft und zugelassen.

Ausrüstung:

Laufeinbaugruppe 42/1, Führung Ø 8,5 mm, für alle Basisanwendungen

- Bolzenführung 42
- Laufhülse 42
- Kolben 42
- Rückholfeder 42

Artikel-Nr.	Typ	Inhalt	WG	€ Stück
000 540	BIERBACH®-Bimatic 42 komplett	1	16	
000 541	LB 42/1 für Basisanwendungen	1	00	
000 542	Bolzenführung 42	1	00	
000 543	Laufhülse 42	1	00	
000 544	Kolben 42	1	00	
000 545	Rückholfeder 42	1	00	
000 390	Reinigungsspray	1	00	
000 391	Reinigungsbürste	1	00	
000 392	Putztuch	1	00	
000 393	Schubstange	1	00	
000 523	Maulschlüssel 13 mm	1	00	

Das BIERBACH®-Bolzenschubgerät Typ »Bimatic 42« kann mit weiteren Laufeinbaugruppen ausgerüstet werden:

- **LB 42/2 für Dämmstoffbefestigungen** (s. Seite 50.12)

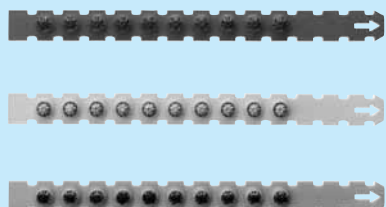
BIERBACH®-Kartuschen, magaziniert

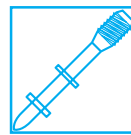
Kaliber 6,8/11, magaziniert;

passend für BIERBACH®-Bimatic 42 und BIERBACH®-Bimatic 72

Artikel-Nr.	Farbe	Ladung	Inhalt	WG	€ 100 Stück
030 101	grün	schwach	100	17	
030 102	gelb	mittel	100	17	
030 103	rot	sehr stark	100	17	

Über die Verwendung in Geräten anderer Fabrikate s. Seiten 50.4 + 50.5





Setzen von Schalungsanschlagen



Elektrohrbefestigung



BiERBACH®, Bolzenschubgerät Typ »Bimatic 72«, universal

Repetierlose Bolzenschubtechnik; schnell - sicher - komfortabel.

Handliches Universalgerät für leichte bis mittlere Befestigungen zur Verwendung aller Bolzenlängen, robust und anwendungsfreundlich. Ausgerüstet mit LB 72/1 für Basisanwendungen. Komplet im Koffer mit Putztuch, Reinigungsspray, Bürste, Schutzbrille, Maulschlüssel, Schubstange

Technische Daten:

Gewicht: 2,6 kg
Gerätelänge: 430 mm
Kartuschen: Kaliber 6,8/11, magaziniert
Ladungsstärke: rot, gelb, grün

Das BiERBACH®-Bolzenschubgerät Typ »Bimatic 72« ist nach § 21 WaffG von der PTB bauartgeprüft und zugelassen.

Ausrüstung:

Laufeinbaugruppe 72/1, Führung Ø 8,5 mm, für alle Basisanwendungen

- Bolzenführung 72
- Laufhülse 72
- Kolben 72
- Rückholfeder 72

Artikel-Nr.	Typ	Inhalt	WG	€ Stück
000 570	BiERBACH®-Bimatic 72 komplett	1	16	
000 571	LB 72/1 für Basisanwendungen	1	00	
000 572	Bolzenführung 72	1	00	
000 573	Laufhülse 72	1	00	
000 574	Kolben 72	1	00	
000 575	Rückholfeder 72	1	00	
000 390	Reinigungsspray	1	00	
000 391	Reinigungsbürste	1	00	
000 392	Putztuch	1	00	
000 393	Schubstange	1	00	
000 523	Maulschlüssel 13 mm	1	00	

Das BiERBACH®-Bolzenschubgerät Typ »Bimatic 72« kann mit weiteren Laufeinbaugruppen ausgerüstet werden:

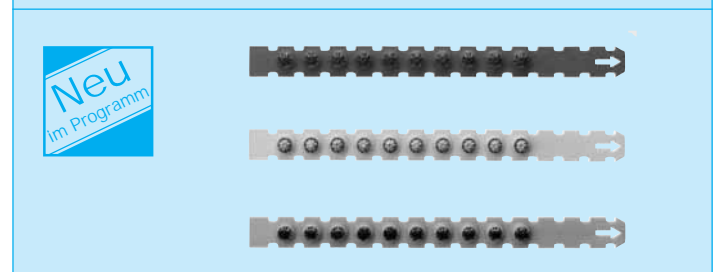
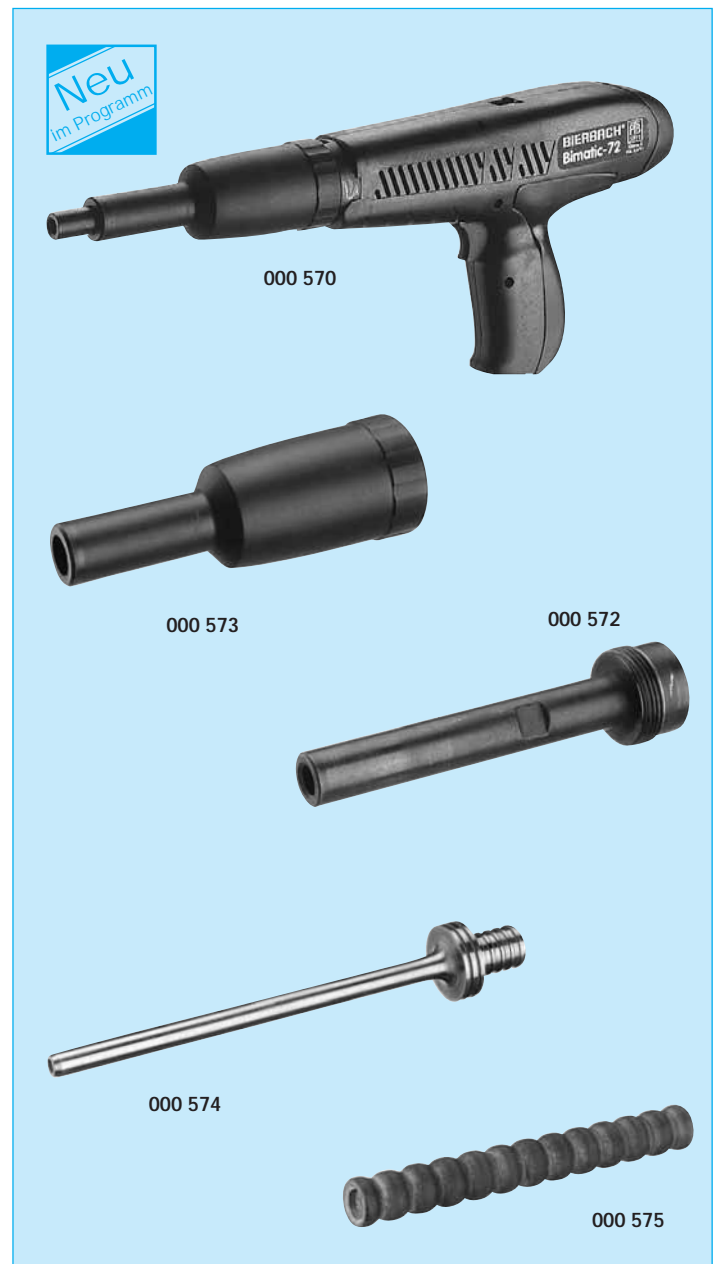
- **LB 72/3 für magazinierte Bolzen** (s. Seite 50.14)

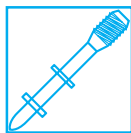
BiERBACH®-Kartuschen, magaziniert

Kaliber 6,8/11, magaziniert;
passend für BiERBACH®-Bimatic 42 und BiERBACH®-Bimatic 72

Artikel-Nr.	Farbe	Ladung	Inhalt	WG	€ 100 Stück
030 101	grün	schwach	100	17	
030 102	gelb	mittel	100	17	
030 103	rot	sehr stark	100	17	

Über die Verwendung in Geräten anderer Fabrikate s. Seiten 50.4 + 50.5





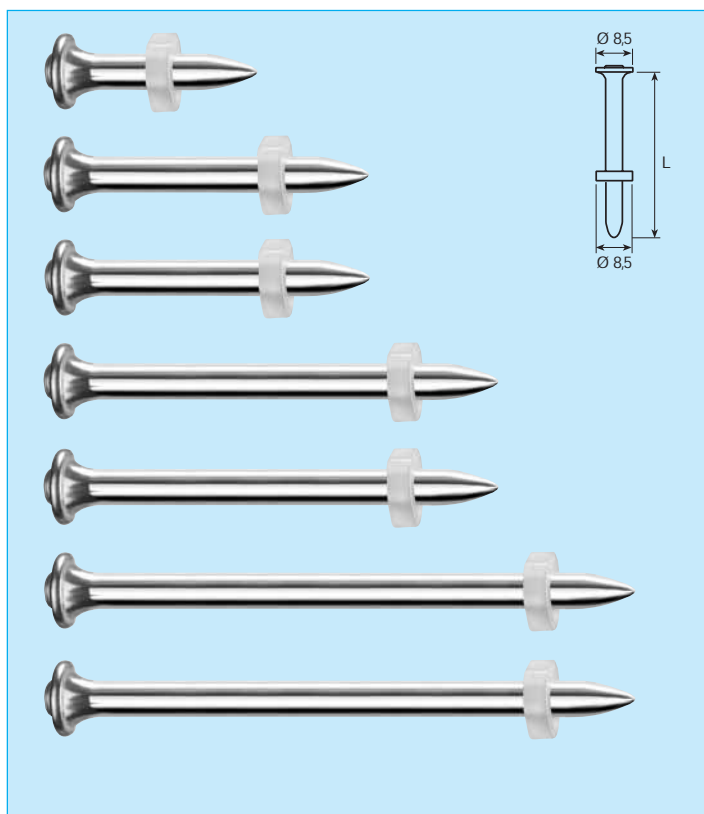
Elektrorohrbefestigung



Setzen von Schalungsanschlagen



Montage von Holzlaten



BIERBACH®-Kopfbolzen

Für Befestigungen auf Stahl mit max. Festigkeit von 450 N/mm² und Beton.

Artikel-Nr.	Schaftlänge mm	Schaft-Ø mm	Kopf-Ø mm	Nylonrondelle Ø mm	Inhalt	WG	€
					100 Stück		

Stahl, verzinkt; verpackt in Kartons

Hochwertiger Spezialbolzen für Befestigungen auf Stahl, **gerändelt**

031 012	12	3,7	8,5	8,5	100	18	
031 016	16	3,7	8,5	8,5	100	18	
031 019	19	3,7	8,5	8,5	100	18	

Stahl, verzinkt; verpackt in Kartons

Für Befestigungen auf Stahl und Beton.

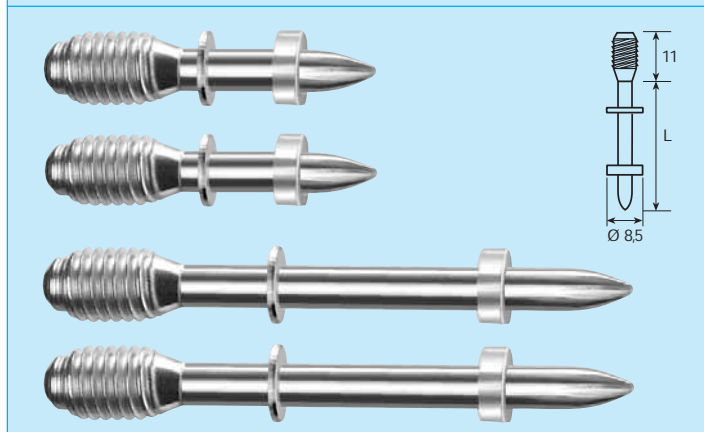
Für Befestigungen auf Beton hoher Härte kürzere, für Beton niedriger Härte längere Bolzen verwenden.

Verwendbarkeit in BiERBACH®-Geräten s. Seiten 50.4 + 50.5

031 022	22	3,7	8,5	8,5	100	18	
031 027	27	3,7	8,5	8,5	100	18	
031 032	32	3,7	8,5	8,5	100	18	
031 037	37	3,7	8,5	8,5	100	18	
031 042	42	3,7	8,5	8,5	100	18	
031 047	47	3,7	8,5	8,5	100	18	
031 052	52	3,7	8,5	8,5	100	18	
031 057	57	3,7	8,5	8,5	100	18	
031 062	62	3,7	8,5	8,5	100	18	
031 067	67	3,7	8,5	8,5	100	18	
031 072	72	3,7	8,5	8,5	100	18	
031 082	82*	3,7	8,5	8,5	100	18	
031 097 ◊ 97*		3,7	8,5	8,5	100	18	

* Bolzen mit Hammer vorschlagen

◊ Wenn kein Lagervorrat, Anfertigung bei wirtschaftlicher Stückzahl.



BIERBACH®-Gewindebolzen M6

Für Befestigungen auf Stahl mit max. Festigkeit von 450 N/mm² und Beton.

Artikel-Nr.	Schaftlänge mm	Schaft-Ø mm	Gewinde-länge mm	Nylon-/Stahl-rondelle Ø mm	Inhalt	WG	€
					100 Stück		

Stahl, verzinkt; verpackt in Kartons

Hochwertiger Spezialbolzen für Befestigungen auf Stahl, **gerändelt**

041 012	12	3,7	11,0	8,5	100	18	
----------------	----	-----	------	-----	-----	----	--

Stahl, verzinkt; verpackt in Kartons

Für Befestigungen auf Beton; bei Beton hoher Härte kürzere, bei Beton niedriger Härte längere Bolzen verwenden.

041 022	22	3,7	11,0	8,5	100	18	
041 027	27	3,7	11,0	8,5	100	18	
041 032 ◊ 32		3,7	11,0	8,5	100	18	

◊ Wenn kein Lagervorrat, Anfertigung bei wirtschaftlicher Stückzahl.



BIERBACH®-Schalungsanschlag

Zur Fixierung von Systemschalungen und Holzschalungen, passend für alle Wandstärken. Schnell und passgenau zu setzen, zuschneiden von Holz-mauerstärken entfällt.

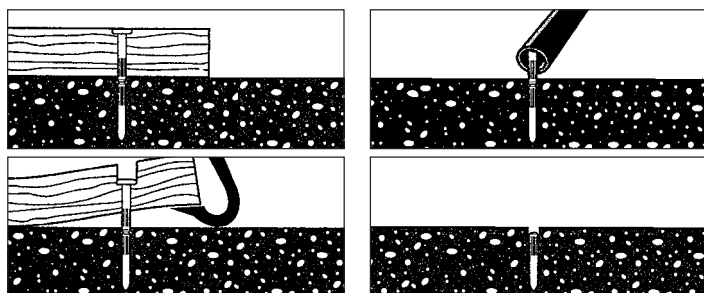
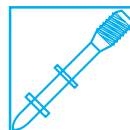
Artikel-Nr.	Schaftlänge mm	Rondelle Ø mm	Inhalt	WG	€
			100 Stück		

Vormontiert mit Bolzen

Verwendbarkeit in BiERBACH®-Geräten s. Seiten 50.4 + 50.5

032 057	57	8,5	100	18	
----------------	----	-----	-----	----	--

Über die Verwendung in Geräten anderer Fabrikate s. Seiten 50.4 + 50.5

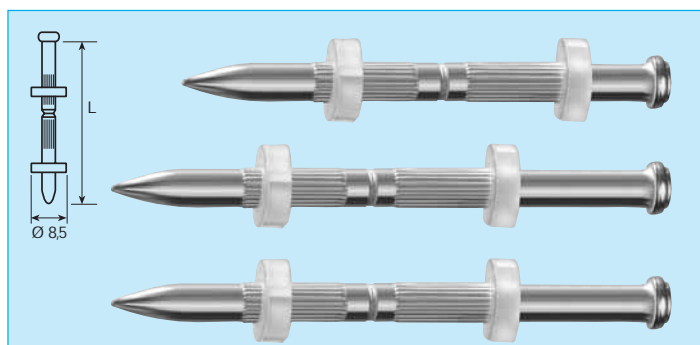


Rohrbefestigung mit Fixbriden

BiERBACH®-Schalungsnägel

Mit Sollbruchstelle, zur Befestigung von Hölzern, die wieder entfernt werden. Kleiner Kopf erleichtert das Überziehen des Holzes, kontrolliertes Abbrechen durch Sollbruchstelle.

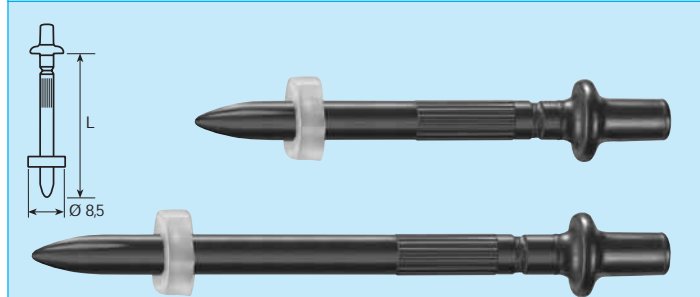
Artikel-Nr.	Schaftlänge mm	Schaft-Ø mm	Klemmstärke mm	Nylonrondelle Ø mm	Inhalt	WG	€
Stahl, verzinkt; verpackt in Kartons							
Verwendbarkeit in BiERBACH®-Geräten s. Seiten 50.4 + 50.5							
031 447	47	3,7	22	8,5	100	18	
031 454	54	3,7	29	8,5	100	18	
031 462	62	3,7	38	8,5	100	18	
031 472	72	3,7	47	8,5	100	18	



BiERBACH®-Temporär-Element

Für temporäre Befestigungen von Blechen, Profilen, Leitungen, Abdeckungen, Rohren (z.B. mit Fixbriden) u. ä. auf Beton. Die befestigten Teile lassen sich durch die Sollbruchstelle schnell und ohne Beschädigung entfernen.

Artikel-Nr.	Schaftlänge mm	Schaft Ø mm	Kopf Ø mm	Nylonrondelle Ø mm	Inhalt	WG	€
Stahl, gehärtet, gebläut; verpackt in Kartons							
032 822	22	3,7	8,5	8,5	100	18	
032 827	27	3,7	8,5	8,5	100	18	
032 832	32	3,7	8,5	8,5	100	18	

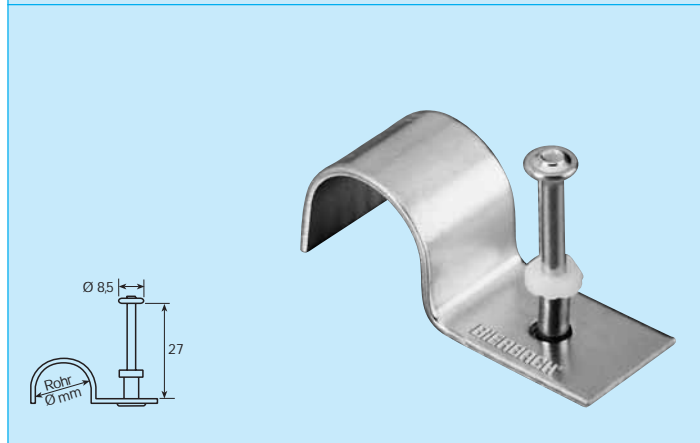


BiERBACH®-Fixbriden/-Schellen

Vormontiert mit Kopfbolzen. Extra große Auflagefläche für sicheres Andrücken und optimale Anlage auf dem Bauwerkstoff.

Für Befestigungen im Elektro- und Sanitärbereich.

Artikel-Nr.	Schaftlänge mm	für Rohr-Ø mm	Nylonrondelle Ø mm	Inhalt	WG	€
Stahl, verzinkt; verpackt in Kartons						
032 113	27	12-13	8,5	100	18	
032 116	27	15-16	8,5	100	18	
032 118	27	17-18	8,5	100	18	
032 120	27	19-20	8,5	100	18	
032 122	27	21-22	8,5	100	18	
032 124	27	23-24	8,5	100	18	
032 128	27	27-28	8,5	100	18	
032 135	27	34-35	8,5	100	18	
032 140	27	39-40	8,5	100	18	

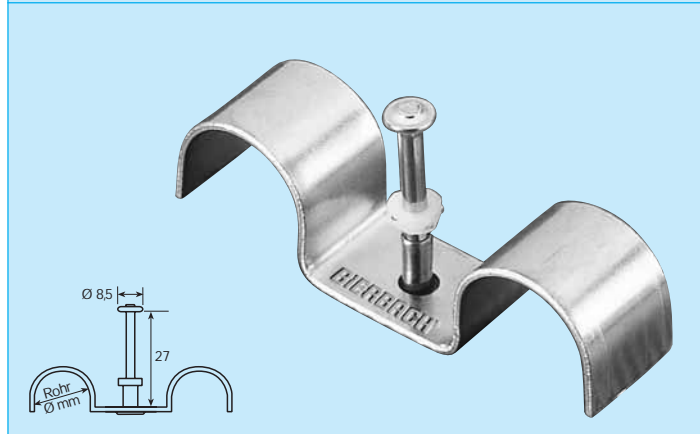


BiERBACH®-Doppel-Fixbriden/-Schellen

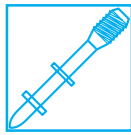
Vormontiert mit Kopfbolzen. Extra große Auflagefläche für sicheres Andrücken und optimale Anlage auf dem Bauwerkstoff.

Für Befestigungen im Elektro- und Sanitärbereich.

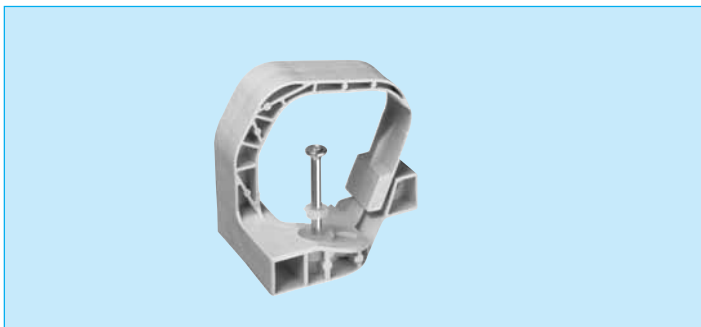
Artikel-Nr.	Schaftlänge mm	für Rohr-Ø mm	Nylonrondelle Ø mm	Inhalt	WG	€
Stahl, verzinkt; verpackt in Kartons						
032 216	27	15-16	8,5	100	18	
032 218	27	17-18	8,5	100	18	
032 220	27	19-20	8,5	100	18	
032 222	27	21-22	8,5	100	18	
032 224	27	23-24	8,5	100	18	
032 235	27	34-35	8,5	100	18	
032 240	27	39-40	8,5	100	18	



Über die Verwendung in Geräten anderer Fabrikate s. Seiten 50.4 + 50.5
 ◇ Wenn kein Lagerbestand, Anfertigung bei wirtschaftlicher Stückzahl.



Setzen von Kabelbügeln



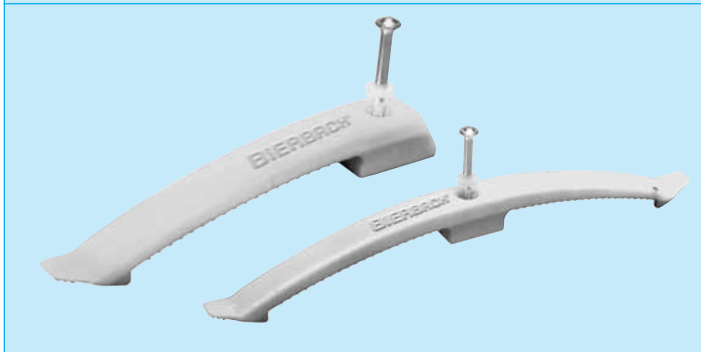
BiERBACH®-Sammelhalter

Vormontiert mit **Kopfbolzen**, Länge 42 mm, Farbe: ähnlich RAL 7035
 Optimale Befestigungsmöglichkeiten bei Wand- oder Deckenmontage.
 Leichtes Öffnen und Schließen durch das spezielle Verschlusssystem.
 Nachträgliches Hinzufügen von weiteren Kabeln problemlos möglich.
 Extrem hohe Festigkeit. Ohne Befestigungssockel montierbar.

Artikel-Nr.	für Kabelmenge (NYM 3 x 1,5 mm ²)	Inhalt menge	WG	€
032 415	Sammelhalter, klein	15	50	18

Polypropylen, halogen- und silikonfrei; verpackt in Kartons

Flammwidrige Ausführung bei wirtschaftlicher Stückzahl lieferbar.



BiERBACH®-Kabelbügel

Vormontiert mit **Kopfbolzen**, Länge 42 mm, Farbe: ähnlich RAL 7035
 Für Verlegung von Kabeln an Decken und Wänden aus Beton. Montage mit Bolzenschubwerkzeug.

Artikel-Nr.	für Kabelmenge (NYM 3 x 1,5 mm ²)	Inhalt menge	WG	€
032 308	gross, einseitig	8	100	18
032 310	klein, doppelseitig	10	100	18

Polyamid, halogen- und silikonfrei; verpackt in Kartons

Flammwidrige Ausführung bei wirtschaftlicher Stückzahl lieferbar.



BiERBACH®-Folien-Befestigung

Vormontiert mit **Kopfbolzen**.

Zur Befestigung von Folien, Netzen, Schutzdämmungen, Noppenbahnen, Außenwandabdeckungen, Holz- und Kunststoffbretter, u. ä. bis max. 20 mm Dicke auf Beton und Mauerwerk.

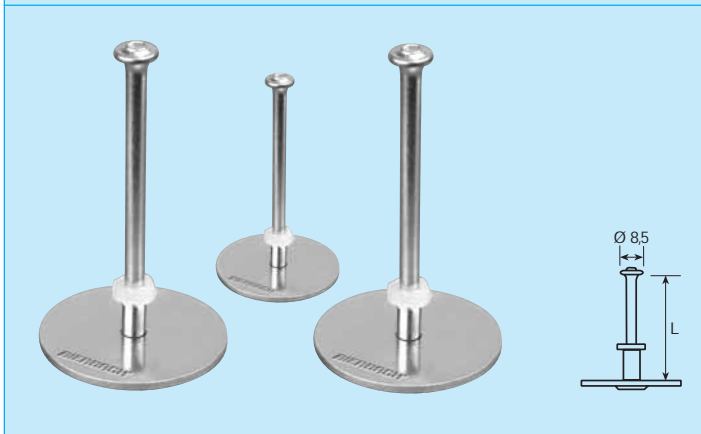
- Verhindert Beschädigungen des Befestigungsmaterials
- Paßt sich der Form des Materials an

Artikel-Nr.	Schaftlänge mm	Scheiben Ø mm	Inhalt menge	WG	€
032 637	37	30	100	18	
032 647	47	30	100	18	
032 662	62	30	100	18	

Verwendbarkeit in BiERBACH®-Geräten s. Seiten 50.4 + 50.5

032 747 47 60 100 18

032 762 62 60 100 18



BiERBACH®-Rondellenbolzen

Vormontiert mit **Kopfbolzen**.

Kopfbolzen mit vormontierten Stahl-Rondellen zum sicheren Befestigen von weichen und verformbaren Materialien. Verhindert zu tiefes Eindringen.

Artikel-Nr.	Schaftlänge mm	Stahlrondelle Ø mm	Nylonrondelle Ø mm	Inhalt menge	WG	€
031 827	27	20	8,5	100	18	
031 832	32	20	8,5	100	18	
031 852	52	20	8,5	100	18	

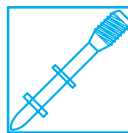
Verwendbarkeit in BiERBACH®-Geräten s. Seiten 50.4 + 50.5

Stahl, verzinkt

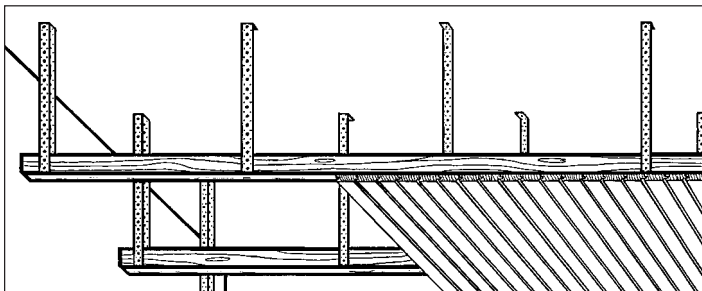
031 927 27 36 8,5 100 18

Über die Verwendung in Geräten anderer Fabrikate s. Seiten 50.4 + 50.5

◇ Wenn kein Lagervorrat, Anfertigung bei wirtschaftlicher Stückzahl.



Gewindebolzen »M8«



Gewindebolzen M8

passend für:
Hilti* DX 450

Elektrohrbefestigung

BiERBACH®-Gewindebolzen »M8«

Artikel-Nr.	Schaftlänge mm	Schaft-Ø mm	Gewindelänge mm	Nylonrondelle Ø mm	Inhalt	WG	€
					100 Stück		

Stahl, gelbverzinkt; verpackt in Kartons

Hochwertiger Spezialbolzen für Befestigungen auf Stahl, gerändelt

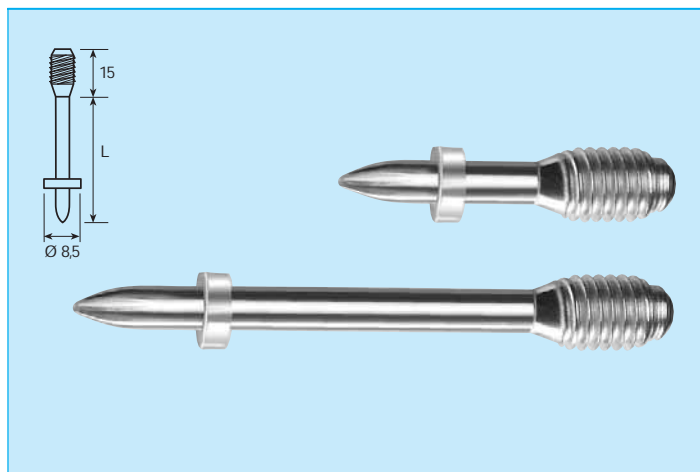
041 114	14	4,5	15,0	8,5	100	18
---------	----	-----	------	-----	-----	----

Stahl, verzinkt; verpackt in Kartons

Für Befestigungen auf Beton

041 132	32	4,5	15,0	8,5	100	18
---------	----	-----	------	-----	-----	----

◇ Wenn kein Lagervorrat, Anfertigung bei wirtschaftlicher Stückzahl.



BiERBACH®-Gewindebolzen »M8«

Nur verwendbar in: DX 450.

Artikel-Nr.	Schaftlänge mm	Schaft-Ø mm	Gewindelänge mm	Nylon-/Stahlrondelle Ø mm	Inhalt	WG	€
					100 Stück		

Stahl, gelbverzinkt; verpackt in Kartons

Hochwertiger Spezialbolzen für Befestigungen auf Stahl, gerändelt

041 314	14	4,5	15,0	12,0	100	18
---------	----	-----	------	------	-----	----

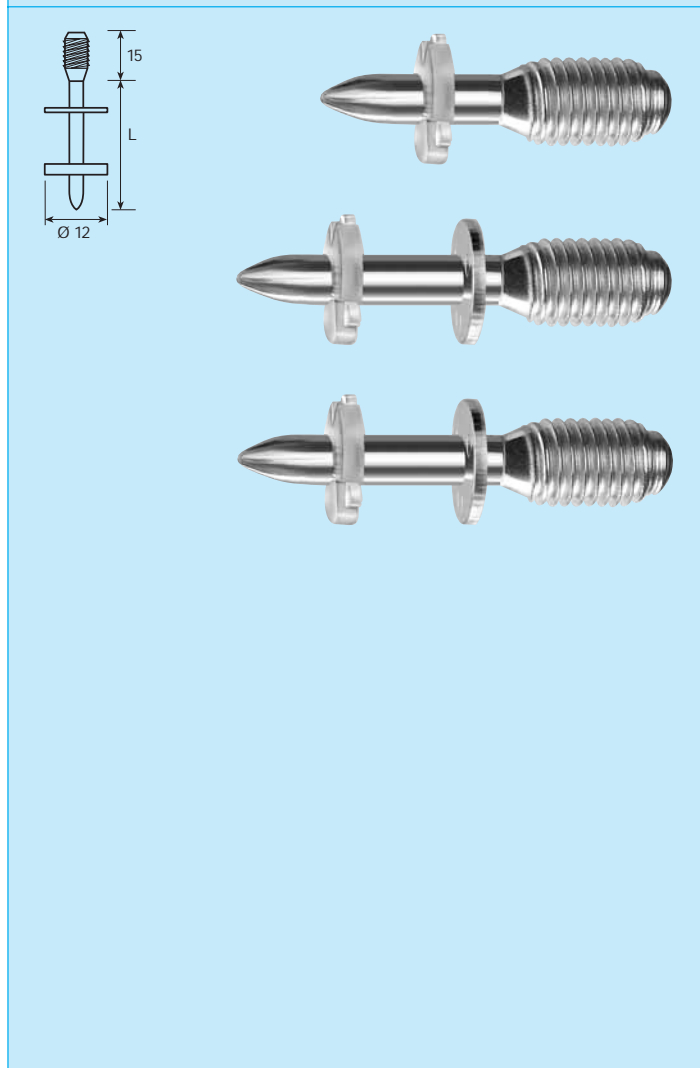
Stahl, verzinkt; verpackt in Kartons

Für Befestigungen auf Beton

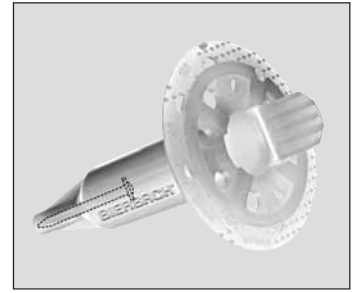
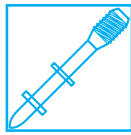
041 332	32	4,5	15,0	12,0	100	18
---------	----	-----	------	------	-----	----

041 352	52	4,5	15,0	12,0	100	18
---------	----	-----	------	------	-----	----

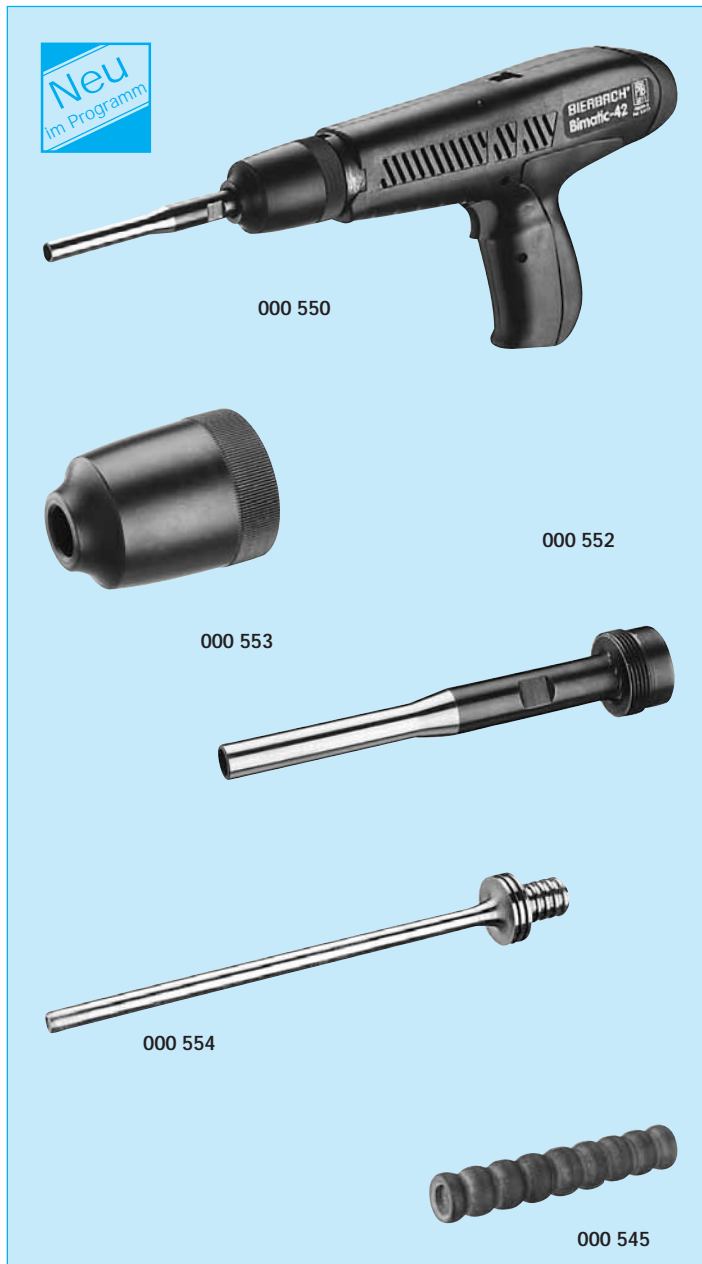
◇ Wenn kein Lagervorrat, Anfertigung bei wirtschaftlicher Stückzahl.



* Ist ein eingetragenes Markenzeichen der Hilti AG, Schaan
Über die Verwendung in Geräten anderer Fabrikate s. Seiten 50.4 + 50.5



Befestigung von Mineralwolle



BIERBACH[®], Bolzenschubgerät Typ »Bimatic 42« für Dämmstoffbefestigung

Repetierlose Bolzenschubtechnik; schnell - sicher - komfortabel.

Spezialgerät für Dämmstoffbefestigungen,
Ausgerüstet mit LB 42/2 für Dämmplattenhalter, für Dämmstoffe bis L=100 mm.
Komplett im Koffer mit Putztuch, Reinigungsspray, Bürste, Schutzbrille,
Maulschlüssel, Schubstange

Technische Daten:

Gewicht: 2,4 kg
Gerätelänge: 460 mm
Kartuschen: Kaliber 6,8/11, magaziniert
Ladungsstärke: rot, gelb, grün

Das BIERBACH[®]-Bolzenschubgerät Typ »Bimatic 42« ist nach § 21 WaffG von der PTB bauartgeprüft und zugelassen.

Ausrüstung:

Laufeinbaugruppe 42/2, Führung Ø 8,5 mm, für Dämmplattenhalter

- Bolzenführung DPH
- Laufhülse DPH
- Kolben DPH
- Rückholfeder 42

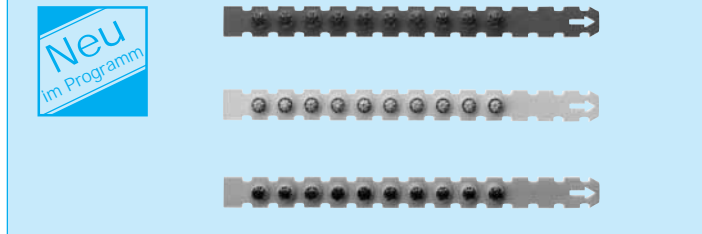
Artikel-Nr.	Typ	Inhalt	WG	€ Stück
000 550	BIERBACH [®] -Bimatic 42/2 komplett	1	16	
000 551	LB 42/2 für Dämmstoffbefestigung	1	00	
000 552	Bolzenführung 42/2	1	00	
000 553	Laufhülse 42/2	1	00	
000 554	Kolben 42/2	1	00	
000 545	Rückholfeder 42	1	00	
000 390	Reinigungsspray	1	00	
000 391	Reinigungsbürste	1	00	
000 392	Putztuch	1	00	
000 393	Schubstange	1	00	
000 523	Maulschlüssel 13 mm	1	00	

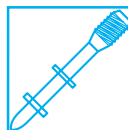
BIERBACH[®]-Kartuschen, magaziniert

Kaliber 6,8/11, magaziniert;
passend für BIERBACH[®]-Bimatic 42 und BIERBACH[®]-Bimatic 72

Artikel-Nr.	Farbe	Ladung	Inhalt	WG	€ 100 Stück
030 101	grün	schwach	100	17	
030 102	gelb	mittel	100	17	
030 103	rot	sehr stark	100	17	

Über die Verwendung in Geräten anderer Fabrikate s. Seiten 50.4 + 50.5





Dämmplattenhalter

passend für:

BiERBACH®-Bimatic 42/2;

Hilti* DX A40; DX A41; DX 36M

(Geräteausrüstung beachten)



BiERBACH®-Dämmplattenhalter

Vormontiert mit Kopfbolzen.

System zur Dämmstoffbefestigung.

- Schnelles und sicheres Befestigen von mineralischen Dämmplatten, Polystyrolämmplatten und weichen Dämmmaterialien auf Beton und Stein
- Wirtschaftliches Arbeiten, bis zu 5 mal schneller als herkömmliche Befestigungssysteme
- Kein Zusammendrücken des Dämmmaterials
- Sichere Verputzhaftung nach dem Glätten durch Haltnoppen auf der Telleroberseite
- Schliesdeckel mit Putzträgerfunktion
- Schutz vor Korrosion durch verzinkten Bolzen
- Komplett mit Spezialbolzen vormontiert

Befestigungsuntergrund:

- Beton B15 bis B35
- Sichtmauerwerk wie z.B. Kalksandstein oder Zementstein
- Verputztes Mauerwerk wie z.B. Kalksand-, Zement-, und Ziegelsteine mit min. 20 mm Putz

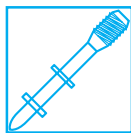
Artikel-Nr.	Teller Ø mm	Dämmstoffstärke L in mm	Bolzen-schaft Ø	Bolzen-länge in mm	Inhalt	WG	€
Polyäthylen							
032 945	65	45	4,5	37	300	18	100 Stück
032 950	65	50	4,5	37	300	18	
032 960	65	60	4,5	57	300	18	
032 970	65	70	4,5	57	200	18	
032 975	65	75	4,5	57	200	18	
032 980	65	80	4,5	57	200	18	
032 900	65	100	4,5	57	200	18	

◇ Wenn kein Lagervorrat, Anfertigung bei wirtschaftlicher Stückzahl.

Weitere Befestigungselemente zur Dämmstoffbefestigung, siehe BiERBACH®-Produktionsprogramm 10.

vormontiert mit Kopfbolzen

* Ist ein eingetragenes Markenzeichen der Hilti AG, Schaan



Befestigung von Grundlattung



BIERBACH®, Bolzenschubgerät Typ »Bimatic 72« mit Bolzenmagazin

Repetierlose Bolzenschubtechnik mit Magazin für schnelle Serienbefestigungen.

Universalgerät für magazinierte Bolzen und Schalungsnägel bis 72 mm Länge, robust und anwendungsfreundlich.

Ausgerüstet mit LB 72/3 (Bolzenmagazin).

Komplett im Koffer mit Putztuch, Reinigungsspray, Bürste, Schutzbrille, Maulschlüssel, Schubstange

Technische Daten:

Gewicht: 2,7 kg
 Gerätelänge: 430 mm
 Kartuschen: Kaliber 6,8/11, magaziniert
 Ladungsstärke: rot, gelb, grün

Das BIERBACH®-Bolzenschubgerät Typ »Bimatic 72« ist nach § 21 WaffG von der PTB bauartgeprüft und zugelassen.

Ausrüstung:

- Laufeinbaugruppe 72/3, Bolzenmagazin
- Bolzenführung 72 M
- Magazinkörper 72
- Kolben 72
- Rückholfeder 72
- Rastfeder

Artikel-Nr.	Typ	Inhalt	WG	€ Stück
000 580	BIERBACH®-Bimatic 72/3 komplett	1	16	
000 581	LB 72/3 für Bolzenmagazine	1	00	
000 582	Magazinkörper 72	1	00	
000 583	Bolzenführung 72/3	1	00	
000 574	Kolben 72	1	00	
000 575	Rückholfeder 72	1	00	
000 564	Rastfeder	1	00	
000 390	Reinigungsspray	1	00	
000 391	Reinigungsbürste	1	00	
000 392	Putztuch	1	00	
000 393	Schubstange	1	00	
000 523	Maulschlüssel 13 mm	1	00	

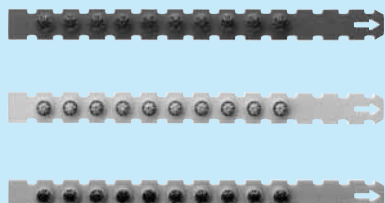
BIERBACH®-Kartuschen, magaziniert

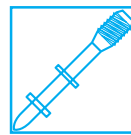
Kaliber 6,8/11, magaziniert;

passend für BIERBACH®-Bimatic 42 und BIERBACH®-Bimatic 72

Artikel-Nr.	Farbe	Ladung	Inhalt	WG	€ 100 Stück
030 101	grün	schwach	100	17	
030 102	gelb	mittel	100	17	
030 103	rot	sehr stark	100	17	

Über die Verwendung in Geräten anderer Fabrikate s. Seiten 50.4 + 50.5





Befestigung von Trockenbauprofilen

Magazinierte Kopfbolzen und Schalungsnägel passend für:
 BiERBACH®-Bimatic 42/3;
 BiERBACH®-Bimatic 72/3;
 Hilti* DX A40; DX A41; DX 36M
 (Geräteausrüstung beachten)

BiERBACH®-Kopfbolzen, magaziniert

Für Befestigungen auf Stahl mit max. Festigkeit von 450 N/mm² und Beton.

Artikel-Nr.	Schaftlänge mm	Schaft-Ø mm	Kopf-Ø mm	Inhalt	WG	€
Stahl, verzinkt; magaziniert zu 10 Stück						

Hochwertiger Spezialbolzen für Befestigungen auf Stahl, **gerändelt**

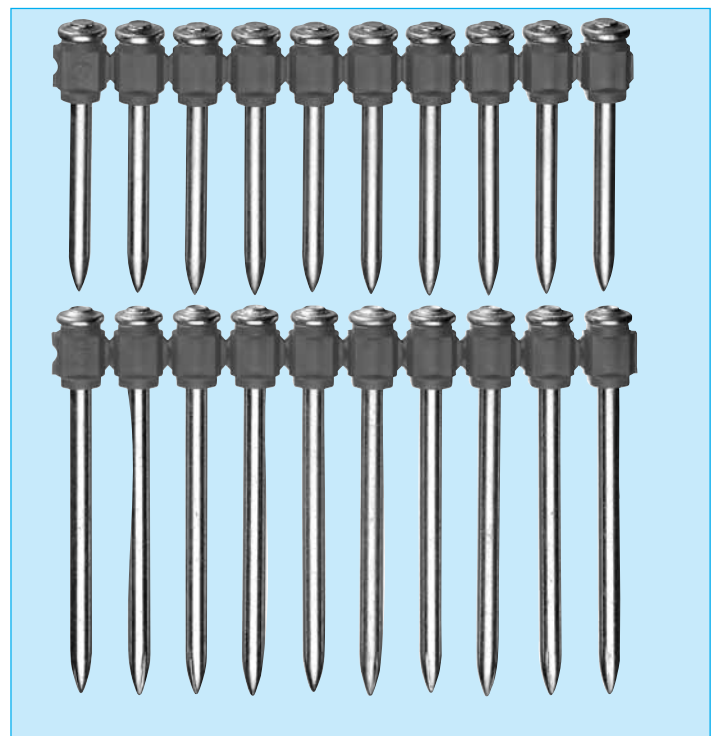
034 016	16	3,7	8,5	100	18	
034 019	19	3,7	8,5	100	18	

Stahl, verzinkt; magaziniert zu 10 Stück

Für Befestigungen auf Beton; bei Beton hoher Härte kürzere, bei Beton niedriger Härte längere Bolzen verwenden.

Verwendbarkeit in BiERBACH®-Geräten s. Seiten 50.4 + 50.5

034 022	22	3,7	8,5	100	18	
034 027	27	3,7	8,5	100	18	
034 032	32	3,7	8,5	100	18	
034 037	37	3,7	8,5	100	18	
034 042	42	3,7	8,5	100	18	
034 047	47	3,7	8,5	100	18	
034 052	52	3,7	8,5	100	18	
034 057	57	3,7	8,5	100	18	
034 062	62	3,7	8,5	100	18	
034 072	72	3,7	8,5	100	18	



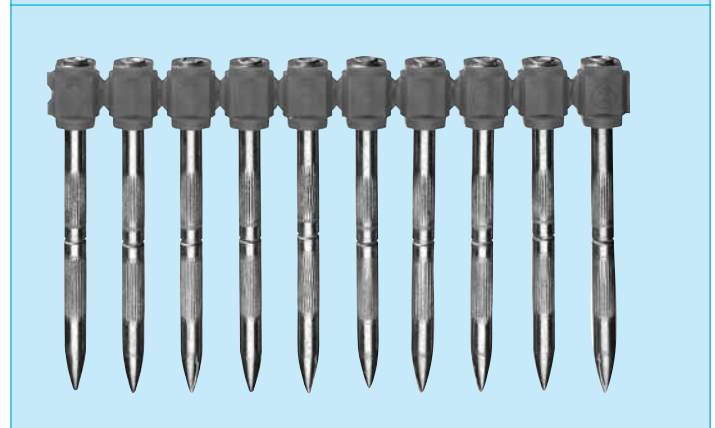
BiERBACH®-Schalungsnägel, magaziniert

Mit Sollbruchstelle, zur Befestigung von Hölzern, die wieder entfernt werden. Kleiner Kopf erleichtert das Überziehen des Holzes, kontrolliertes Abbrechen durch Sollbruchstelle.

Artikel-Nr.	Schaftlänge mm	Schaft-Ø mm	Klemmstärke	Inhalt	WG	€
Stahl, verzinkt; magaziniert zu 10 Stück						

Verwendbarkeit in BiERBACH®-Geräten s. Seiten 50.4 + 50.5

034 147	47	3,7	22	100	18	
034 154	54	3,7	29	100	18	
034 162	62	3,7	38	100	18	



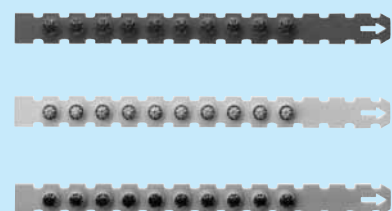
BiERBACH®-Kartuschen, magaziniert

Kaliber 6,8/11, magaziniert

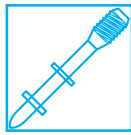
Artikel-Nr.	Farbe	Ladung	Inhalt	WG	€
Verwendbar in: Bimatic 42; Bimatic 72					

**betto 200, beto 201, beto 400;
 BSG 200, BSG 201, BSG II;
 Hilti** DX A40, DX A41, DX 36M, DX 450**

030 101	grün	schwach	100	17	
030 102	gelb	mittel	100	17	
030 103	rot	sehr stark	100	17	

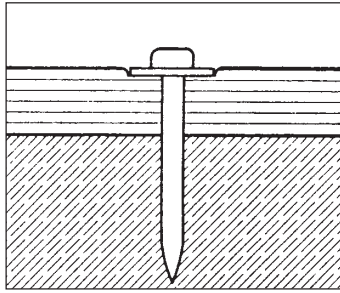


* Ist ein eingetragenes Markenzeichen der Hilti AG, Schaan



Kopfbolzen
Gewindebolzen M6

passend für:
Hilti* DX 450



BIERBACH® -Kopfbolzen »450«

Für Befestigungen auf Stahl mit max. Festigkeit von 450 N/mm² und Beton.
Verwendbar in: **DX 450**.

Artikel-Nr.	Schaftlänge mm	Schaft-Ø mm	Kopf-Ø mm	Stahlrundelle Ø mm	Inhalt	WG	€
-------------	----------------	-------------	-----------	--------------------	--------	----	---

Stahl, verzinkt; verpackt in Kartons

Hochwertiger Spezialbolzen für Befestigungen auf Stahl, **gerändelt**

033 016	16	3,7	5,6	12,0	100	18	
033 019	19	3,7	5,6	12,0	100	18	

Stahl, verzinkt; verpackt in Kartons

Für Befestigungen auf Stahl und Beton.

Für Befestigungen auf Beton hoher Härte kürzere, für Beton niedriger Härte längere Bolzen verwenden.

033 022	22	3,7	5,6	12,0	100	18	
033 027	27	3,7	5,6	12,0	100	18	
033 032	32	3,7	5,6	12,0	100	18	
033 037	37	3,7	5,6	12,0	100	18	
033 042	42	3,7	5,6	12,0	100	18	
033 047	47	3,7	5,6	12,0	100	18	
033 052	52	3,7	5,6	12,0	100	18	
033 057	57	3,7	5,6	12,0	100	18	
033 062	62	3,7	5,6	12,0	100	18	
033 072	72	3,7	5,6	12,0	100	18	
033 082	82	3,7	5,6	12,0	100	18	
033 097	97 ¹	3,7	5,6	12,0	100	18	

¹ Bolzen mit Hammer vorschlagen

◇ Wenn kein Lagervorrat, Anfertigung bei wirtschaftlicher Stückzahl.

BIERBACH® -Gewindebolzen »M6«

Für Befestigungen auf Stahl mit max. Festigkeit von 450 N/mm² mit Nylonrundelle. Verwendbar in: **DX 450**.

Artikel-Nr.	Schaftlänge mm	Schaft-Ø mm	Gewinde- länge mm	Nylon-/Stahl- rundelle Ø mm	Inhalt	WG	€
-------------	----------------	-------------	----------------------	--------------------------------	--------	----	---

Stahl, verzinkt; verpackt in Kartons

Hochwertiger Spezialbolzen für Befestigungen auf Stahl, **gerändelt**

041 212	12	3,7	11,0	12,0	100	18	
---------	----	-----	------	------	-----	----	--

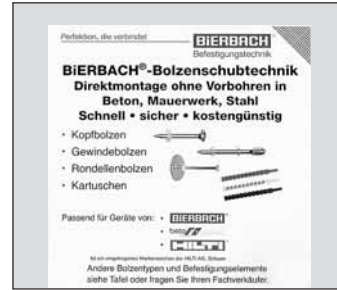
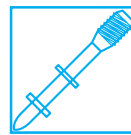
Stahl, verzinkt; verpackt in Kartons

Für Befestigungen auf Beton; bei Beton hoher Härte kürzere, bei Beton niedriger Härte längere Bolzen verwenden.

041 222	◇ 22	3,7	11,0	12,0	100	18	
041 227	◇ 27	3,7	11,0	12,0	100	18	
041 232	◇ 32	3,7	11,0	12,0	100	18	
041 242	◇ 42	3,7	11,0	12,0	100	18	

◇ Wenn kein Lagervorrat, Anfertigung bei wirtschaftlicher Stückzahl.

* Ist ein eingetragenes Markenzeichen der Hilti AG, Schaan



BiERBACH®-Verkaufsdisplay

mit BiERBACH®-Bolzenschubgerät Typ »Bimatic 72«
und Verbrauchsmaterial

Sortiment mit Bolzen und Kartuschen, für alle Branchen einsetzbar, ansprechend präsentiert in hochwertigem Verkaufsmodul mit farbigem Display. Geringe Grundfläche, daher leicht zu platzieren, Ihr zusätzlicher Verkäufer!

Artikel-Nr.	Typ	Inhalt	WG	€ Stück
000 150	BiERBACH®-Verkaufsdisplay 72 komplett	1	16	
Bestückung:				
000 570	Bolzenschubgerät Typ »Bimatic 72«	1		
Verbrauchsmaterial:				
031 016	Kopfbolzen, Schaftlänge 16 mm	600		
031 027	Kopfbolzen, Schaftlänge 27 mm	600		
031 037	Kopfbolzen, Schaftlänge 37 mm	600		
031 057	Kopfbolzen, Schaftlänge 57 mm	600		
031 062	Kopfbolzen, Schaftlänge 62 mm	600		
041 012	Gewindebolzen M6, Schaftlänge 12 mm	600		
041 022	Gewindebolzen M6, Schaftlänge 22 mm	600		
031 827	Rondellenbolzen, Schaftlänge 27 mm	600		
031 447	Schalungsnagel, Schaftlänge 47 mm	600		
031 454	Schalungsnagel, Schaftlänge 54 mm	600		
030 103	Kartuschen 6,8/11 mag. rot	600		
030 102	Kartuschen 6,8/11 mag. gelb	600		
030 101	Kartuschen 6,8/11 mag. grün	600		

◇ Wenn kein Lagervorrat, Anfertigung bei wirtschaftlicher Stückzahl.

BiERBACH®-Verkaufsdisplay

mit Verbrauchsmaterial

Artikel-Nr.	Typ	Inhalt	WG	€ Stück
000 152	BiERBACH®-Verkaufsdisplay 50	1	16	
Bestückung:				
Verbrauchsmaterial:				
031 016	Kopfbolzen, Schaftlänge 16 mm	600		
031 027	Kopfbolzen, Schaftlänge 27 mm	600		
031 037	Kopfbolzen, Schaftlänge 37 mm	600		
031 057	Kopfbolzen, Schaftlänge 57 mm	600		
031 062	Kopfbolzen, Schaftlänge 62 mm	600		
041 012	Gewindebolzen M6, Schaftlänge 12 mm	600		
041 022	Gewindebolzen M6, Schaftlänge 22 mm	600		
031 827	Rondellenbolzen, Schaftlänge 27 mm	600		
031 447	Schalungsnagel, Schaftlänge 47 mm	600		
031 454	Schalungsnagel, Schaftlänge 54 mm	600		
030 103	Kartuschen 6,8/11 mag. rot	600		
030 102	Kartuschen 6,8/11 mag. gelb	600		
030 101	Kartuschen 6,8/11 mag. grün	600		

◇ Wenn kein Lagervorrat, Anfertigung bei wirtschaftlicher Stückzahl.

Neu
im Programm

Perfektion, die verbindet

BiERBACH®-Bolzenschubtechnik
Direktmontage ohne Vorborehen in
Beton, Mauerwerk, Stahl
Schnell • sicher • kostengünstig

- Kopfbolzen
- Gewindebolzen
- Rondellenbolzen
- Kartuschen

Passend für Geräte von: • **BiERBACH®**
• **betogrip**
• **HILTI**

Ist ein eingetragenes Markenzeichen der HILTI AG, Schaan.
Andere Bolzentypen und Befestigungselemente
siehe Tafel oder fragen Sie Ihren Fachverkäufer.

BiERBACH®
Befestigungstechnik